

Productinformatieblad

Specificaties



gestabiliseerde schakelende voeding - 1-/2-fase - 100..240 V AC - 24 V - 3 A

ABL8REM24030

⚠ Niet meer leverbaar sinds: 18 okt. 2023

⚠ Stopgezet

Hoofdkenmerken

productgamma	Stroomvoorziening voor modicon
type product of component	Voeding
type voeding	Geregelde schakelmodus
Nominale ingangsspanning	100...240 V AC fase naar fase, klem: L1-L2 100...240 V AC enkelfasig, klem: N-L1 110...220 V DC
nominaal vermogen in W	72 W
uitgangsspanning	24 V DC
voeding uitgangsstroom	3 A

Complementaire kenmerken

limieten ingangsspanning	85...264 V AC 100...250 V AC
type bescherming input	Geïntegreerde zekering (niet verwisselbaar)
inschakelstroom	30 A
18 mm modules	0,65 at 24 V DC
efficiëntie	85 %
Aanpassing uitgangsspanning	100...120% instelbaar
vermogensdissipatie in W	12,7 W
stroomverbruik	0.83 A 240 V AC 1.46 A 100 V AC
type bescherming output	Tegen overbelasting, beschermingstechnologie: 1,1 x In Tegen overspanning, beschermingstechnologie: uitschakelen als $U > 1,5 \times U_n$ Tegen kortsluitingen, beschermingstechnologie: automatische reset Tegen onderspanning, beschermingstechnologie: uitschakelen als $U < 0,8 \times U_n$
aansluitingen - klemmen	Schroefklemmen: 2 x 0,14...2 x 2,5 mm ² , (AWG 26...AWG 14) voor invoerverbinding Schroefklemmen: 1 x 0.14...1 x 2.5 mm ² , (AWG 26...AWG 14) voor invoerverbinding aarde Schroefklemmen: 2 x 0,14...2 x 2,5 mm ² , (AWG 26...AWG 14) voor uitvoerverbinding Schroefklemmen: 1 x 0.14...1 x 2.5 mm ² , (AWG 26...AWG 14) voor uitvoerverbinding aarde
status LED	1 LED (groen) uitgangsspanning 1 LED (oranje) ingangsspanning
diepte	120 mm
hoogte	120 mm
breedte	27 mm
nettogewicht	0,52 kg

uitgangskoppeling	Parallel Series
markering	CE
montagesteun	35 x 15mm symmetrische DIN-rail 35 x 7,5mm symmetrische DIN-rail 75 x 7,5mm symmetrische DIN-rail
bedieningspositie	Verticaal
voeding	SELV conform IEC 60950-1 SELV conform IEC 60204-1 SELV conform IEC 60364-4-41
doorslagvastheid	3000 V met tussen input en aarde isolatie 3000 V met tussen input en output isolatie 500 V met tussen output en aarde isolatie 500 V met tussen uitgangen isolatie

Omgeving

normen	UL 508 CSA C22.2 Nr 60950-1 EN/IEC 62368-1
productcertificaten	CSA 22-2 No 950 EAC RCM KC UL
milieu-eigenschappen	EMC conform EN 50081-1 EMC conform EN 50082-2 EMC conform EN 55024 Veiligheid conform EN/IEC 60950
bedrijfshoogte	2000 m
IP-beschermingsgraad	IP20 conforming to IEC 60529
ambient air temperature for operation	0...50 °C zonder montagepositie A < 2000 m 50...60 °C met verliesfactor montagepositie A < 2000 m

Verpakkingseenheden

Unit Type of Package 1	PCE
Number of Units in Package 1	1
Package 1 Height	4,1 cm
Package 1 Width	13,8 cm
Package 1 Length	14,7 cm
Package 1 Weight	280 g

Contractuële waarborg

Garantie	18 months
----------	-----------

Duurzaamheid

Het **Green Premium™**-label is de inzet van Schneider Electric voor het leveren van producten met de beste milieuprestaties. Green Premium belooft te voldoen aan de nieuwste regelgeving, transparantie op milieueffecten en circulaire en CO₂-arme producten.

De gids voor het beoordelen van de duurzaamheid van een product is een witboek dat de wereldwijde normen voor milieukeuren verduidelijkt en aangeeft hoe milieuverklaringen moeten worden geïnterpreteerd.

[Meer informatie over Green Premium >](#)

[Gids voor de duurzaamheidsbeoordeling van een product >](#)



transparantie [RoHS/REACH](#)

Welzijnsprestaties

 Kwikvrij

 Informatie Over Rohs-Vrijstelling [Ja](#)

 Pvc-Vrij

Certificeringen en normen

Eu-Richtlijn Rohs [Pro-actieve naleving \(product valt buiten juridisch toepassingsgebied RoHS EU\)](#)

Rohs-Regulering China [RoHS-verklaring China](#)

Milieu-Informatie [Milieuprofiel van het product](#)

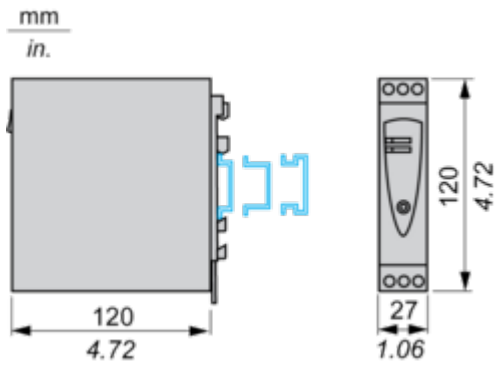
Circulariteitsprofiel [Informatie over einde levensduur](#)

Maßzeichnungen

Getaktetes Schaltnetzteil

Abmessungen und Montage

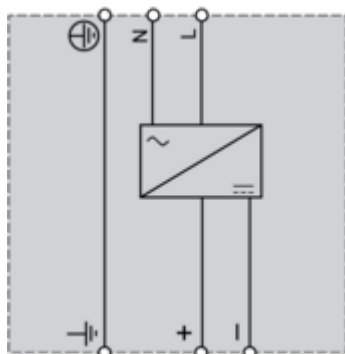
Montage auf einer 35 mm/1,37 in. oder 75 mm / 2,95 in. Schiene



Anschlüsse und Schema

Getaktetes Schaltnetzteil

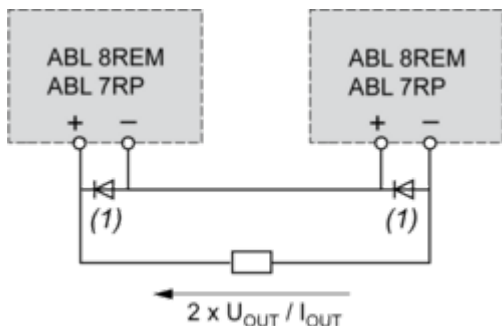
Interner Verdrahtungsplan



Getaktete Schaltnetzteile

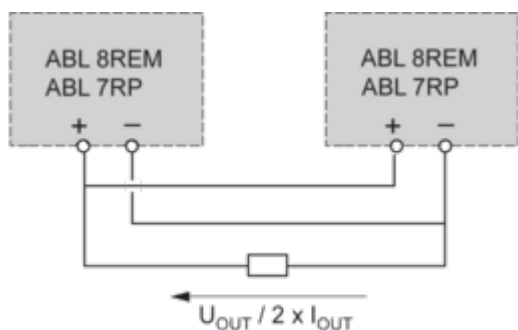
Serielle oder Parallelschaltung

Reihenschaltung



(1) 2 Schottky-Dioden $I_{min} = I_n$ in der Spannungsversorgung und $V_{min} = 50 V$.

Parallelschaltung



Family	Serie	Parallel
ABL 8REM/7RP	max. 2 Produkte	max. 2 Produkte

HINWEIS: Eine serielle oder Parallelschaltung wird nur für Geräte mit identischen Bestellnummern empfohlen.

Leistungskurven

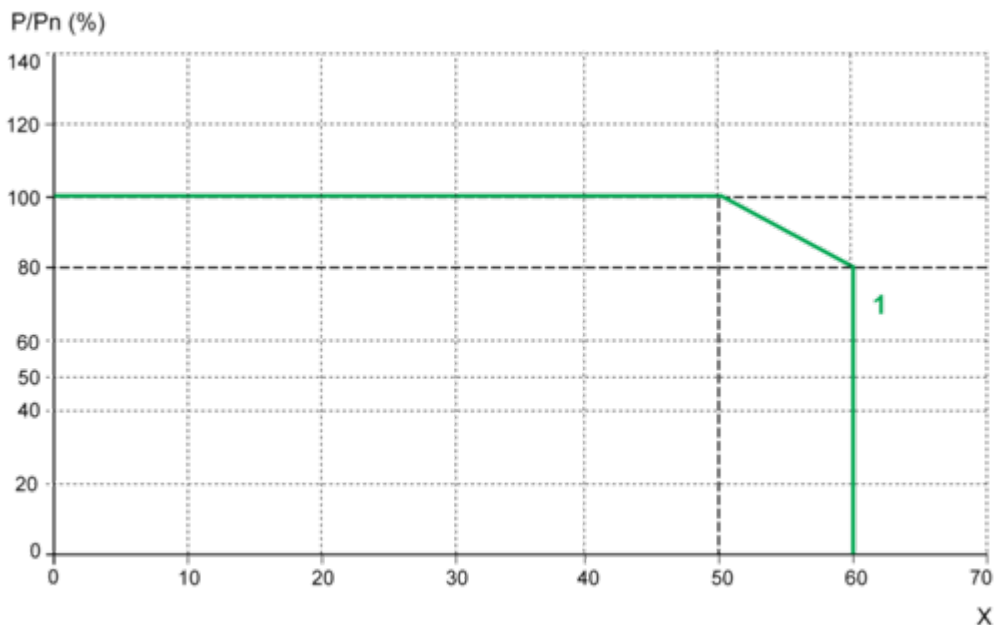
Getaktete Schaltnetzteile

Leistungsminderung (Derating)

Die Umgebungstemperatur ist ein wichtiger Faktor, der zur Reduzierung der Leistung einer elektronischen Spannungsversorgung im Dauerbetrieb führen kann. Eine zu hohe Temperatur an den elektronischen Bauelementen reduziert ihre Lebensdauer beträchtlich.

Die Bemessungs-Umgebungstemperatur der Spannungsversorgungen Phaseo Optimum beträgt 50 °C. Bei höheren Temperaturen ist eine Leistungsreduzierung bis zu einer maximalen Temperatur von 60 °C notwendig.

Das nachfolgende Diagramm gibt die Leistung als prozentualen Anteil der Nennleistung an, die eine Spannungsversorgung im Dauerbetrieb in Abhängigkeit von der Umgebungstemperatur liefern kann.



X Maximale Betriebstemperatur (°C)

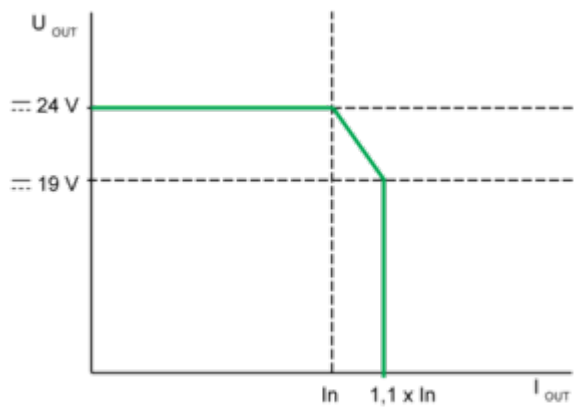
(1) ABL 8REM, ABL 7RP, vertikale Montage

Eine Leistungsreduzierung ist auch bei extremen Betriebsbedingungen zu berücksichtigen:

- Intensiver Betrieb (Ausgangsstrom im Dauerbetrieb nahe dem Bemessungsstrom, bei gleichzeitigem Vorliegen einer hohen Umgebungstemperatur)
- Erhöhung der Ausgangsspannung über 24 Vdc (z. B. zur Kompensation von Spannungsabfällen in der Leitung)
- Parallelschaltung zur Erhöhung der Gesamtleistung

Getaktetes Schaltnetzteil

Lastgrenze



Getaktetes Schaltnetzteil

Kurzzeitige Überlast

